



Karta katalogowa Regulator temperatury Seria **MRT-12**

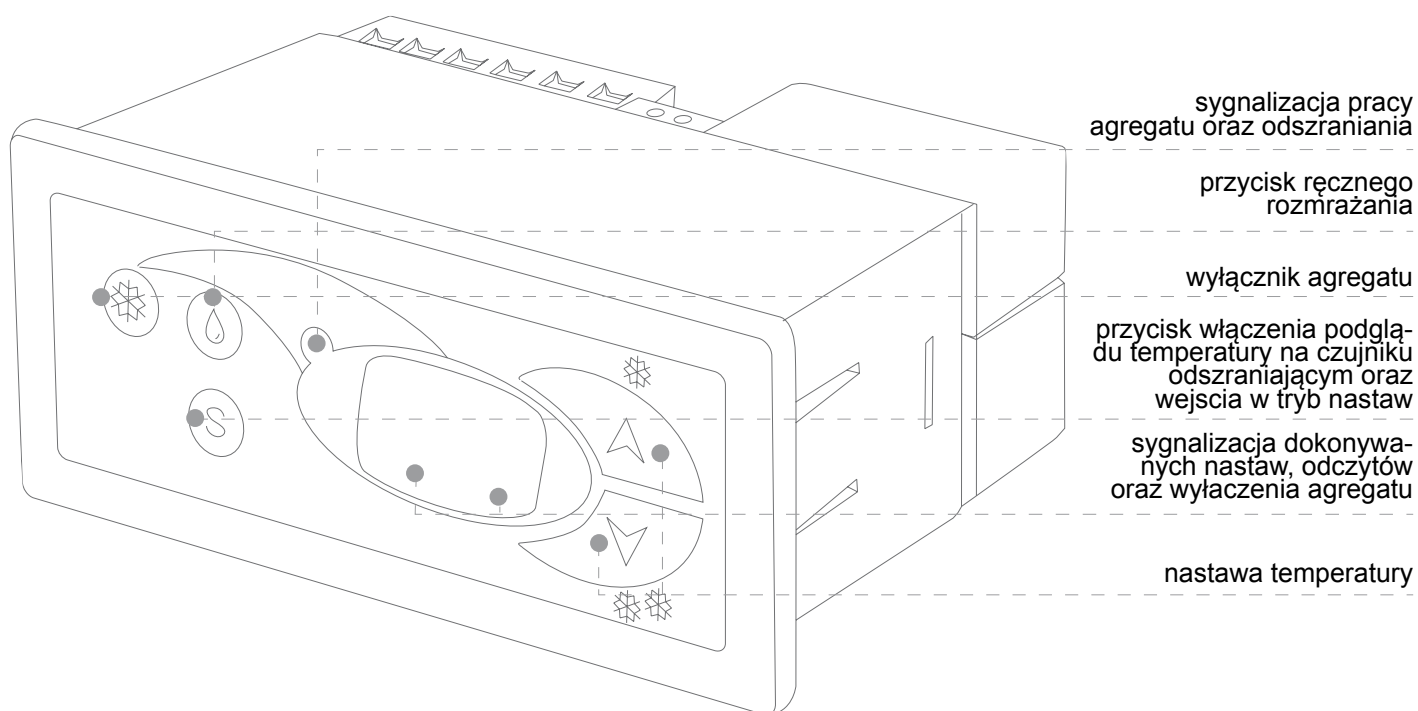
Regulator temperatury MRT-12 wyposażony jest w:

- wyłącznik agregatu umożliwiający wyłączenie w dowolnej chwili pracę agregatu bez odłączenia zasilania urządzenia chłodniczego;
- przycisk ręcznego odszraniania, pozwalający na włączenie cyklu odszraniania w dowolnym momencie pracy urządzenia chłodniczego (niezależnie od funkcji automatycznego odszraniania);
- przycisk umożliwiający podgląd temperatury na czujniku lub czujnikach odszraniania oraz czujniku nadzoru temperatury skraplacza i temperatury grzania. Przycisk ten umożliwia również wejście w tryb programowania funkcji regulatora;
- cyfrowy wyświetlacz temperatury pozwalający na bieżącą kontrolę temperatury wewnątrz urządzenia chłodniczego (regulator pozwala na blokowanie wskazań miernika w momencie odszraniania oraz powrót wskazań z opóźnieniem w stosunku do czasu wyjścia z funkcji odszraniania).
- sygnalizację świetlną obrazującą stan pracy urządzenia chłodniczego.

Dane techniczne

- | | |
|---|---------------------|
| • zakres temperatur sterowania chłodzeniem | -40...+30 °C |
| • zakres temperatur sterowania grzaniem | 0...99 °C |
| • zakres temperatur końca odszraniania | +1...+30 °C |
| • zakres temperatur sygnalizacji alarmowej | 30...70 °C |
| • zakres histerezy sterowania chłodzeniem | 1...20 °C |
| • zakres histerezy sterowania grzaniem | 1...10 °C |
| • długość odszraniania | 0...3h |
| • zakres czasu pracy do momentu odszraniania | 1...12h |
| • ilość czujników pomiarowych | 2 lub 3 |
| • długość czujników pomiarowych | 0,9m, 1,5 lub 3,2m |
| • obciążalność styków przekaźnika sterującego | 10A 12VDC lub 24VDC |
| • obciążalność styków przekaźnika wentylatorów | 10A 12VDC lub 24VDC |
| • obciążalność styków przekaźnika grzałki/elektrozaworu | 10A 12VDC lub 24VDC |
| • zasilanie regulatora | 12 V DC |
| • temperatura otoczenia | +5...+40 °C |
| • wilgotność | 20...80%RH |
| • stopień ochrony | IP30 |

BUDOWA



sygnalizacja pracy agregatu oraz odszraniania

przycisk ręcznego rozmrażania

wyłącznik agregatu

przycisk włączenia podglądu temperatury na czujniku odszraniającym oraz wejścia w tryb nastaw

sygnalizacja dokonywanych nastaw, odczytów oraz wyłączenia agregatu

nastawa temperatury

WYJŚCIA STEROWNICZE REGULATORA:

- wyjście sterowania agregatem;
- wyjście sterowania wentylatorem parownika
- wyjście sterowania wentylatorem skraplacza
- wyjście sterowania dodatkowym elementem grzejnym w zależności od temperatury na trzecim czujniku
- wyjście sterowania grzałkami lub elektrozaworem podczas odszraniania;