



Karta katalogowa

Regulator temperatury Seria

MRT-1/C V.7

Regulator temperatury MRT-1/C wyposażony jest w:

- wyłącznik agregatu umożliwiający wyłączenie w dowolnej chwili pracę agregatu bez odłączenia zasilania urządzenia chłodniczego;
- wyłącznik oświetlenia umożliwiający włączanie i wyłączenie oświetlenia urządzenia chłodniczego, połączony z funkcją umożliwiającą ustawianie odmiennych nastaw temperatury sterowania w trybie dziennym i nocnym;
- przycisk ręcznego odszraniania, pozwalający na włączenie cyklu odszraniania w dowolnym momencie pracy urządzenia chłodniczego (niezależnie od funkcji automatycznego odszraniania);
- przycisk umożliwiający podgląd temperatury na czujniku odszraniania. Przycisk ten umożliwia również wejście w tryb programowania funkcji regulatora;
- cyfrowy wyświetlacz temperatury pozwalający na bieżącą kontrolę temperatury wewnątrz urządzenia chłodniczego (regulator pozwala na blokowanie wskazań miernika w momencie odszraniania oraz powrót wskazań z opóźnieniem w stosunku do czasu wyjścia z funkcji odszraniania).
- sygnalizację świetlną obrazującą stan pracy urządzenia chłodniczego.

Dane techniczne

- | | |
|---|--------------|
| • zakres temperatur sterowania chłodzeniem | -40...+30 °C |
| • zakres temperatur końca odszraniania | +1...+30 °C |
| • zakres histerezy sterowania chłodzeniem | 1...20°C |
| • czas zabezpieczenia max. długości odszraniania | 0...3h |
| • zakres czasu pracy do momentu odszraniania | 1...12h |
| • ilość czujników pomiarowych | 2 |
| • długość czujników pomiarowych | 1,5m |
| • obciążalność styków przekaźnika sterującego chłodzeniem | 30A 250V AC |
| • obciążalność styków przekaźnika oświetlenia | 10A 250V AC |

BUDOWA

sygnalizacja pracy agregatu oraz
odszyblania

przycisk ręcznego rozmrażania

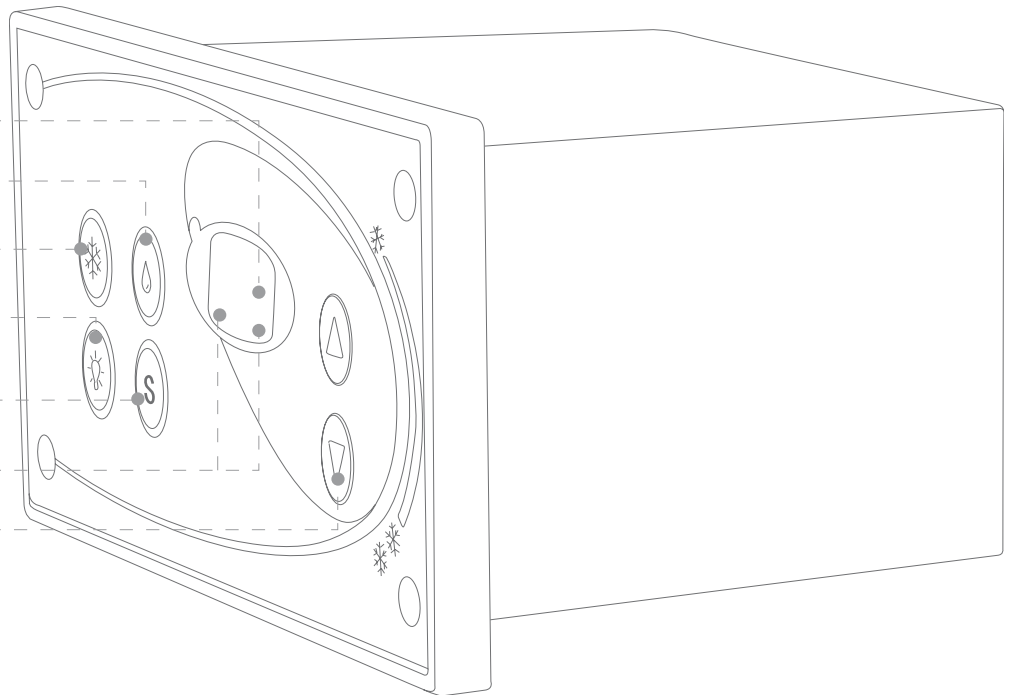
wyłącznik agregatu

wyłącznik oświetlenia

przycisk włączenia podglądu tempera-
tury na czujniku odszraniającym oraz
wejścia w tryb nastaw

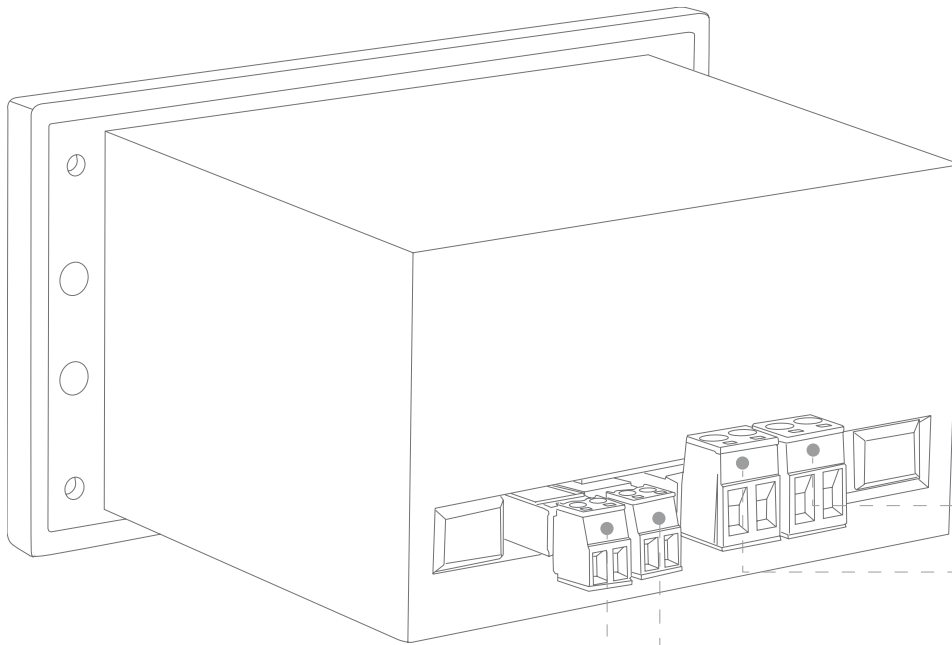
sygnalizacja dokonywanych nastaw,
odczytów oraz wyłączenia agregatu

nastawa temperatury



WYJŚCIA STEROWNICZE REGULATORA:

- wyjście sterowania agregatem;
- wyjście sterowania oświetleniem;



gniazda do podłączenia czujników temperatury

gniazdo do podłączenia zasilania

gniazda do podłączenia wyjść sterujących