

Karta katalogowa

Regulator temperatury

Seria **MRT-9V.12**



Regulator temperatury MRT-9v.12 wyposażony jest w:

- wyłącznik agregatu umożliwiający wyłączenie w dowolnej chwili pracę agregatu bez odłączenia zasilania urządzenia chłodniczego;
- wyłącznik oświetlenia umożliwiający włączanie i wyłączenie oświetlenia urządzenia chłodniczego, połączony z funkcją umożliwiającą ustawianie odmiennych nastaw temperatury sterowania w trybie dziennym i nocnym;
- przycisk ręcznego odszraniania, pozwalający na włączenie cyklu odszraniania w dowolnym momencie pracy urządzenia chłodniczego (niezależnie od funkcji automatycznego odszraniania);
- przycisk umożliwiający podgląd temperatury na czujniku lub czujnikach odszraniania oraz czujniku nadzoru temperatury skraplacza i temperatury grzania. Przycisk ten umożliwia również wejście w tryb programowania funkcji regulatora;
- cyfrowy wyświetlacz temperatury pozwalający na bieżącą kontrolę temperatury wewnątrz urządzenia chłodniczego (regulator pozwala na blokowanie wskazań miernika w momencie odszraniania oraz powrót wskazań z opóźnieniem w stosunku do czasu wyjścia z funkcji odszraniania).

Dane techniczne

- | | |
|--|------------------|
| • zakres temperatur sterowania chłodzeniem | -40...+30 °C |
| • zakres temperatur sterowania dodatkowym układem grzejnym | 0...99 °C |
| • zakres temperatur końca odszraniania | +1....+30 °C |
| • zakres temperatur sygnalizacji alarmowej na czujniku nr1 | -40...99 °C |
| • zakres temperatur sygnalizacji alarmowej na czujniku nr3 | 30...99 °C |
| • zakres histerezy sterowania chłodzeniem | 1....20 °C |
| • zakres histerezy sterowania grzaniem | 1....10 °C |
| • długość odszraniania | 0....3h |
| • zakres czasu pracy do momentu odszraniania | 1....12h |
| • ilość czujników pomiarowych | 2 lub 3 |
| • długość czujników pomiarowych | standardowo 3,2m |
| • obciążalność styków przekaźnika sterującego chłodzeniem | 30A 250V AC |
| • obciążalność styków przekaźnika oświetlenia | 10A 250V AC |
| • obciążalność styków przekaźnika wentylatorów | 10A 250V AC |
| • obciążalność styków przekaźnika grzałki/elektrozaworu odszraniania | 10A 250V AC |
| • obciążalność styków przekaźnika obwodu grzejnego | 10A 250V AC |
| • zasilanie | 230V AC +10%-15% |
| • temperatura otoczenia | +5....+40 °C |
| • wilgotność | 20....80%RH |
| • stopień ochrony | IP30 |

BUDOWA

sygnalizacja pracy agregatu
oraz odszraniania

przycisk ręcznego rozmrażania

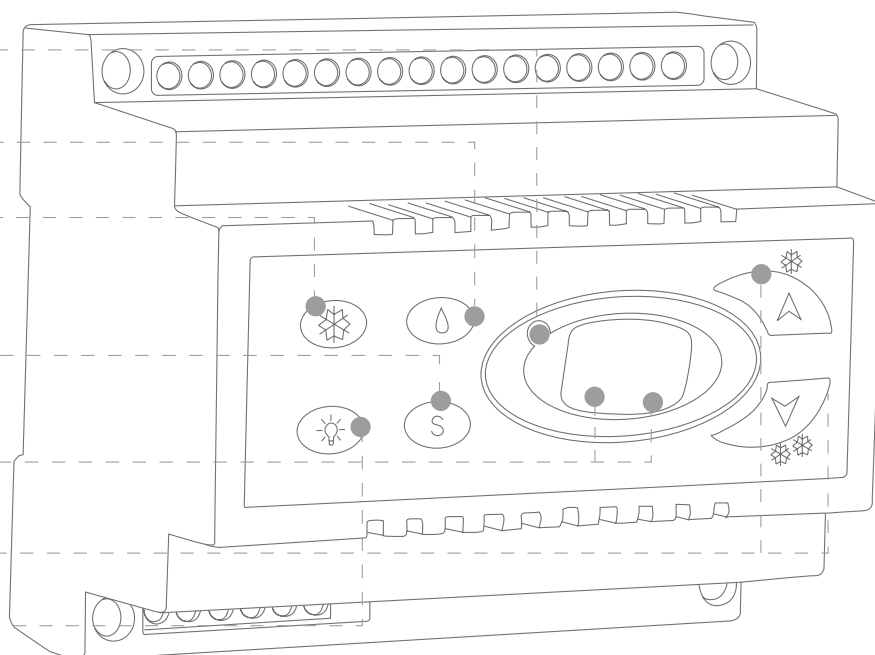
wyłącznik agregatu

przycisk włączenia podglądu
temperatury na czujniku odszraniającym
oraz wejścia w tryb nastaw

sygnalizacja dokonywanych nastaw,
odczytów oraz wyłączenia agregatu

nastawa temperatury

wyłącznik oświetlenia



WYJŚCIA STEROWNICZE REGULATORA:

- wyjście sterowania agregatem;
- wyjście sterowania oświetleniem;
- wyjście sterowania wentylatorem parownika
- wyjście sterowania wentylatorem skraplacza podczas odszraniania gorącymi parami;
- wyjście sterowania wentylatorem skraplacza w zależności od dokonanych ustawień ;
- wyjście sterowania dodatkowym elementem grzejnym w zależności od temperatury na trzecim czujniku
- wyjście sterownia grzałkami lub elektrozaworem podczas odszraniania;
- wyjście do podłączenia wyłącznika krańcowego wyłączającego wentylator parownika;